

SUSTAV ISTOSMJERNOG NAPAJANJA 220VDC PSAP-220-20



- *Modularna izvedba*
- *Mogućnost proširenja do 3 ispravljača (30A) (opcija do 7 ispravljača uz dodatni ormar)*
- *Jednostavna ugradnja*
- *Pouzdan rad*
- *Centralna upravljačka jedinica*
- *Lokalna i daljinska signalizacija*
- *Ravnomjieran raspored tereta-paralelan rad*

JEDNOFAZNI ISPRAVLJAČ 220V-10A

TIP	SMR AP 220/10
ULAZ:	
Napon	230Vac
Faktor snage pri Pn	0,99
Valni oblik ulazne struje	sinusni
Izobličenje ulazne struje	< 5%
Filtar protiv radio smetnji	Da
IZLAZ	
Izlazni napon	220Vdc
Nazivna izlazna struja	10A
Maksimalna snaga	1200W
Valovitost napona	< 1% Un
Stabilnost napona	< 1% Un
Punjenje po IPU krivulji	
Filtar protiv radio smetnji	Da
ZAŠTITE	
Prenizak ulazni napon	Da
Previsok ulazni napon	Da
Prevelika izlazna struja (current limit)	Da
Prenaponi iz mreže (varistori)	Da
MJERENJA I SIGNALIZACIJA	
Ispravan rad	Da
Mrežni napon ispravan	Da
Previsok izlazni napon	Da
Izlazni napon	Da
Izlazna struja	Da
Komunikacija sa centralnom jedinicom	Da
OSTALO	
Iskoristivost pri nazivnim uvjetima	>/= 95 %
Tehnologija	Soft switching
Mogućnost paralelnog rada više jedinica	Da
Radna temperatura okoline	0 – 40 °C
Izvedba	19" kućište
Visina	3 HE (3 U)
Priključci	S prednje strane / s donje strane

OIB: 74009305113

IBAN:

HR39 23600001 102666471

Temeljni kapital:

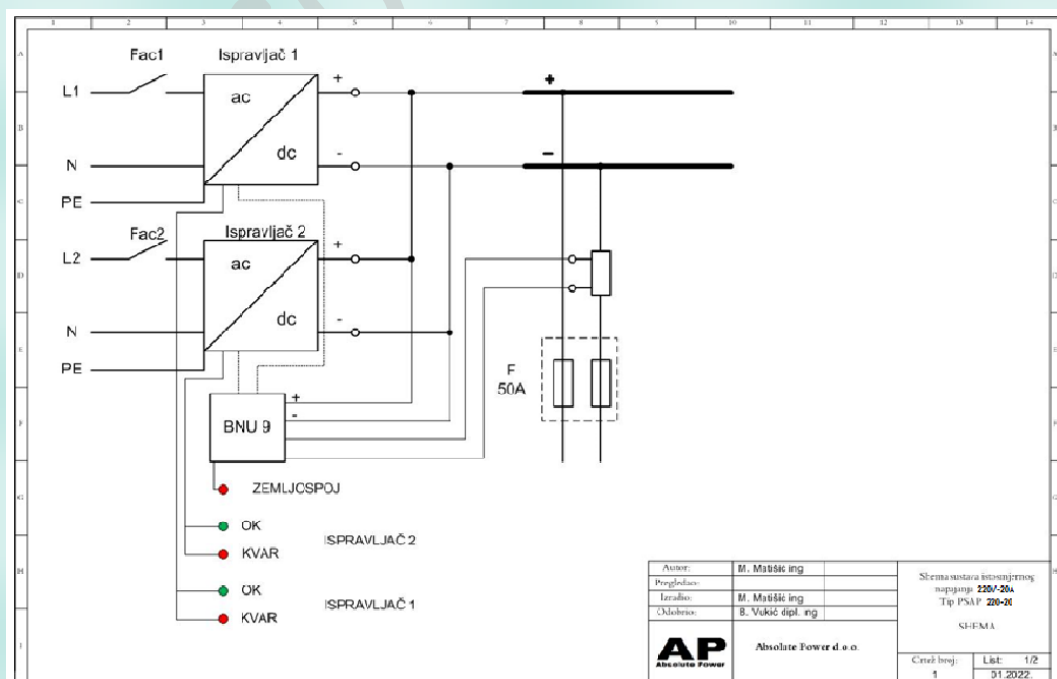
2.654,46 EUR, uplaćen u cijelosti

Upisan u sudski registar

Trgovačkog suda u Zagrebu

CENTRALNA UPRAVLJAČKA JEDINICA

TIP	BNU-9
SVOJSTVA	
Temperaturna kompenzacija napona punjenja baterije	Da (opcija)
Regulacija struje punjenja	Da (opcija)
Mjerenje i prikaz napona punjenja	Da
Mjerenje i prikaz struje punjenja	Da (opcija)
Mjerenje i prikaz struje sustava	Da (opcija)
Mjerenje i signalizacija dozemnog spoja	Da
Mjerenje i prikaz temperature	Da (opcija)
Mjerenje i prikaz struje baterije	Da (opcija)
Mjerenje i prikaz napona baterije	Da
Signalizacija niskog napona baterije	Da
Isključenje baterije zbog preniskog napona (podnaponska zaštita)	Da
Nadzor rada ispravljača	Da
Signalizacija prestanka rada jednog ispravljača Lokalno - daljinski	Da (opcija)
Signalizacija prestanka rada više ispravljača Lokalno - daljinski	Da (opcija)
Svi parametri promjenjivi i podesivi prema željama i potrebama korisnika	Da
Smještaj	Na vrata ormara
Digitalni display	Da
Tipkovnica za unos podataka (5 tipki)	Da



OIB: 74009305113

IBAN:

HR39 23600001 102666471

Temeljni kapital:

2.654,46 EUR, uplaćen u cijelosti

Upisan u sudski registar

Trgovačkog suda u Zagrebu